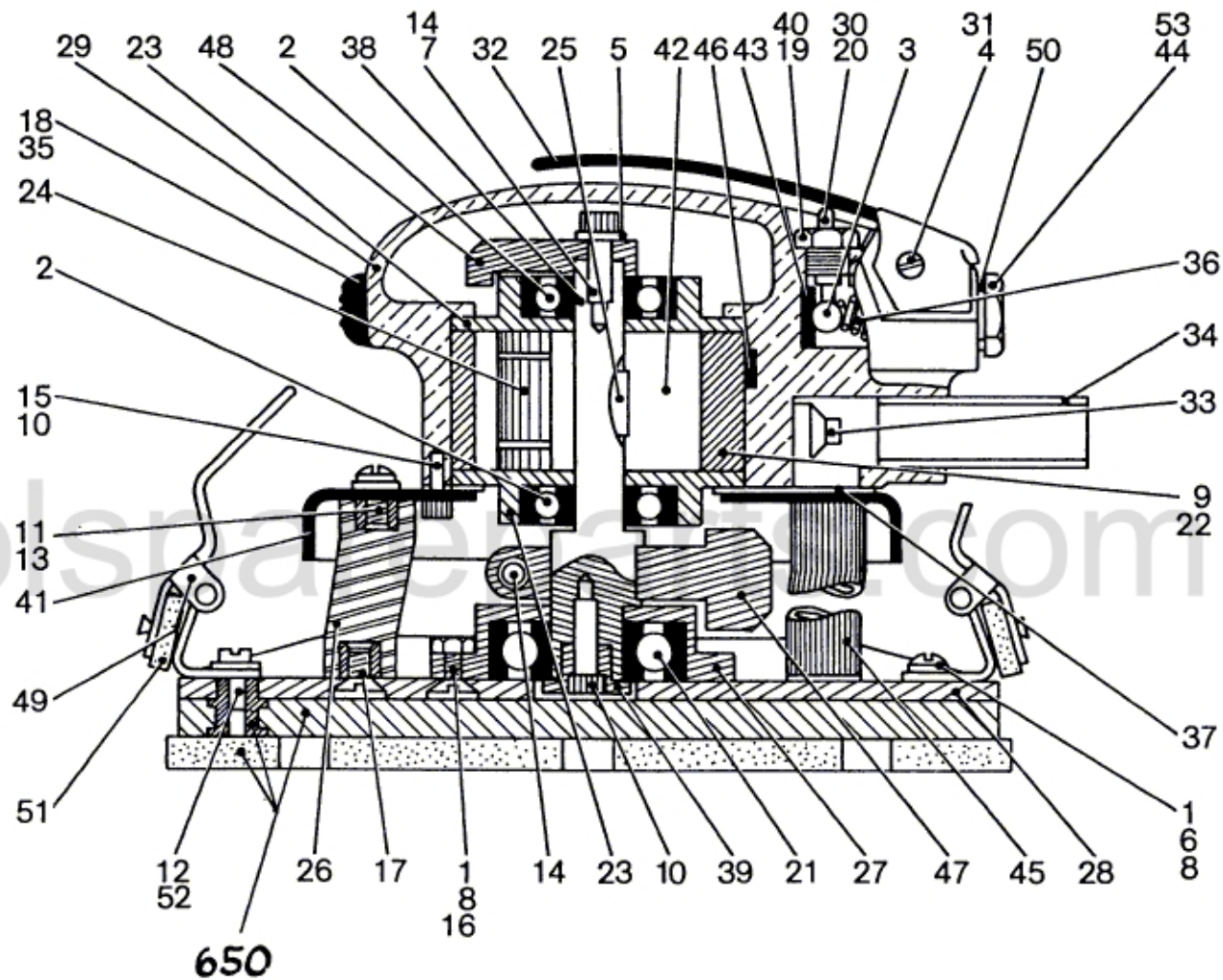


Typ O 607 250 198

Stand 80-01



Motor- und Ventiltteile mit SAE 20 W
oder OL 1 v 16 bestreichen
Lamellen kurze Zeit in Öl legen

Schrauben: Gewinde mit Loctite 270 sichern

Änderungen vorbehalten
Modifications reserved
Modifications réservées
Salvo modificaciones

Robert Bosch GmbH
Geschäftsbereich Elektrowerkzeuge
D 7022 Leinfelden-Echterdingen 1